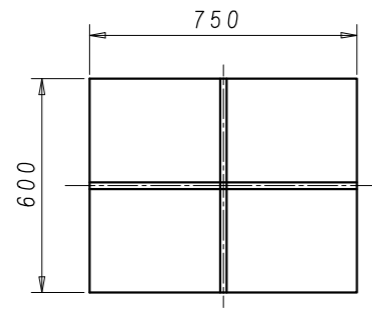


HYDRAULIC

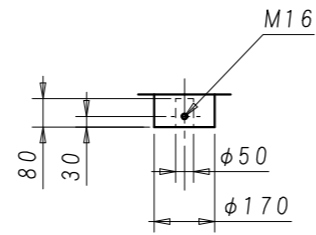
指示なき角糸面取りの事



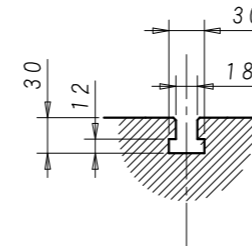
符合	訂番	改訂理由	年月日	点検
△				
△				
△				



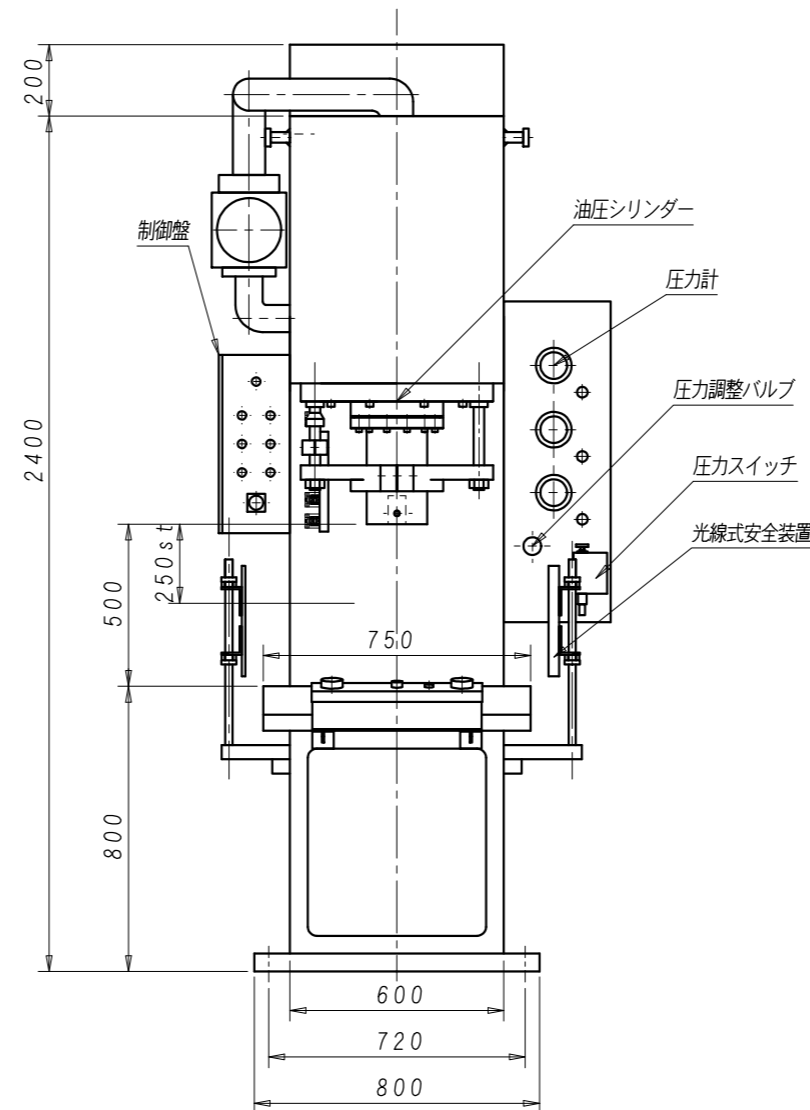
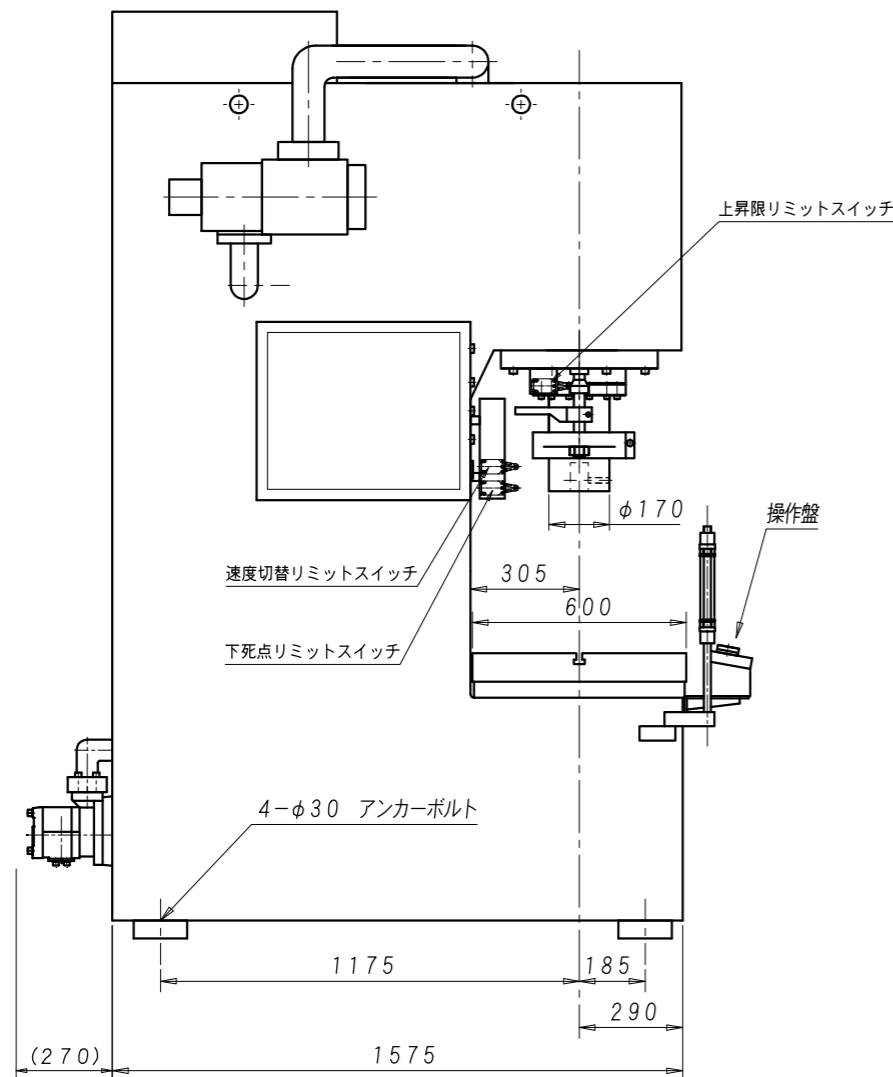
テーブル面詳細



ラムヘッド詳細



Tミソ詳細



仕様

最大加圧能力	750 kN (7.5TON)
ストローク	250mm
オープンハイト	500mm
フレームギャップ	305mm
テーブル寸法	750×600mm
ラムヘッド寸法	φ170mm
シャンク径	φ50
最高使用圧力	23MPa
電源	AC200V 60HZ 3相
モーター	11kW 4P (15PS)
スライド理論速度	下降 約60mm/sec
	加圧 約7.5mm/sec
	上昇 約80mm/sec
操作区分	1) 寸動
	2) 一工程自動
スライド位置設定方式	1) リミットスイッチ式
	2) 圧力スイッチ式 タイマーによる加圧保持
安全装置	光線式安全装置

品番 PART NO	品名 PART NAME	材質 MATERIAL	数量 QUANTITY	備考 REMARKS
納入先 CUSTOMER		作成年月日 DATE	尺 度 SCALE	
検 図 CHECKED	承認 APPROVED	2022.4.9	A2 1/15	
設 計 DESIGNED	製 図 DRAWN t.watabe	図 名 DRAWN NAME	750kN 油圧プレス	
図 番 DRAWING NO	UCP-02358-0	01	株式会社 ハイドロリック HYDRAULIC CO.,LTD.	